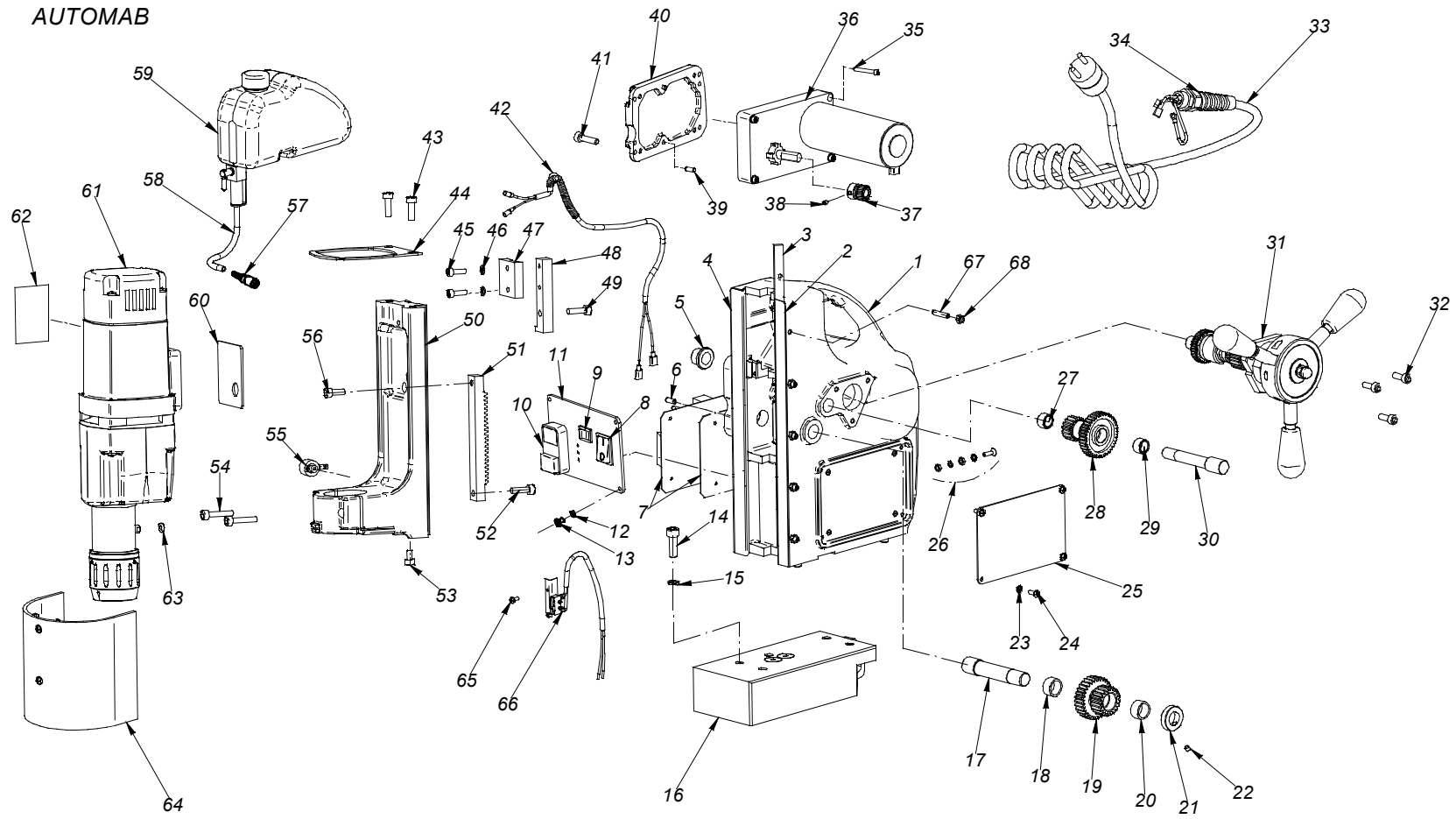
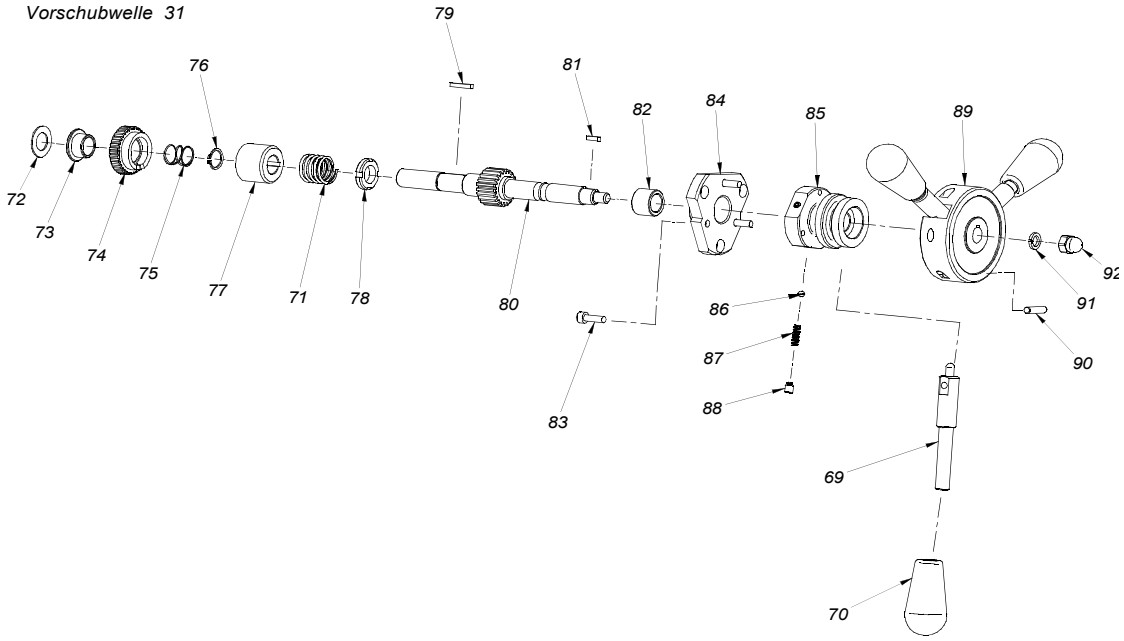


AUTOMAB



AUTOMAB
Vorschubwelle 31



Magnetbohrständer MAB 2000

lfd. Nr.	Art.-Nr.	Art.-Bezeichnung
1	60 1122 1	Gehäuse für Magnetbefestigung
3	60 1123 1	Einstellführungsleiste Messing rechts
4	60 1124 1	Messingsführungsleiste (1 Satz re/li) eingeklebt
5	60 1125 1	Selbstschmierende Hülse
6	60 1126 1	Steckkerbstift 5 x 12
7	60 1127 1	Steuerplatine 230 V für Vorschubmotor 24 V
7 A	60 1128 1	Steuerplatine 110 V für Vorschubmotor 24 V
7 B	60 1127 0	Steuerplatine 230 V für Vorschubmotor 230 V
7 C	60 1128 0	Steuerplatine 110 V für Vorschubmotor 110 V
8	70 1014 1	Magnetschalter
9	60 1129 1	Vorschubschalter
10	70 1011 1	Motorsteuerungsschalter
11	70 1100 1	Gehäuseabdeckung Frontplatte
12	60 1130 1	Federscheibe 4,3
13	60 1052 1	Linsenkopfschraube für Abdeckblech M4x6
14	60 1062 1	Schraube M8x25
15	60 1057 1	Federscheibe 8,3
16	60 1131 1	Elektrohochleistungsmagnet
17	60 1132 1	Welle
18	60 1133 1	Buchse
19	60 1134 1	Zahnradblock
21	60 1135 1	Fixierring

Magnetbohrständer MAB 2000

lfd. Nr.	Art.-Nr.	Art.-Bezeichnung
22	60 1136 1	Madenschraube M5 x 5
23	60 1137 1	Unterlegscheibe 4,3
24	60 1052 1	Linsenkopfschraube für Abdeckblech M4x6
25	70 1101 1	Gehäuseabdeckung Rückseite
26	70 1006 1	Erdung komplett
27	60 1138 1	Buchse
28	60 1139 1	Zahnradblock
30	60 1140 1	Getriebewelle
31	60 1141 1	Zahnradwelle mit Griffen
32	60 1142 1	Schrauben für Zahnradwelle (3 Stück) M5
33	70 1004 1	Anschlußleitung 220 - 240 V komplett mit Stecker
33 A	70 1041 1	Anschlußleitung 220 - 240 V komplett Ausf. mit engl. Stecker
33 B	70 1005 1	Anschlußleitung 110 V (Steckerpreis auf Anfrage)
34	70 1003 1	Kabelverschraubung mit Knickschutz PG 11
35	60 1143 1	Schraube M4 x 30
36	60 1144 1	Vorschubmotor 24 V
36 A		Vorschubmotor 230 V nicht mehr lieferbar
36 B		Vorschubmotor 110 V nicht mehr lieferbar
37	60 1145 1	Zahnrad für Vorschubmotor
38	60 1146 1	Madenschraube M5 x 6
41	60 1147 1	Schraube M5 x 20
42	60 1148 1	Motoranschlußkabel

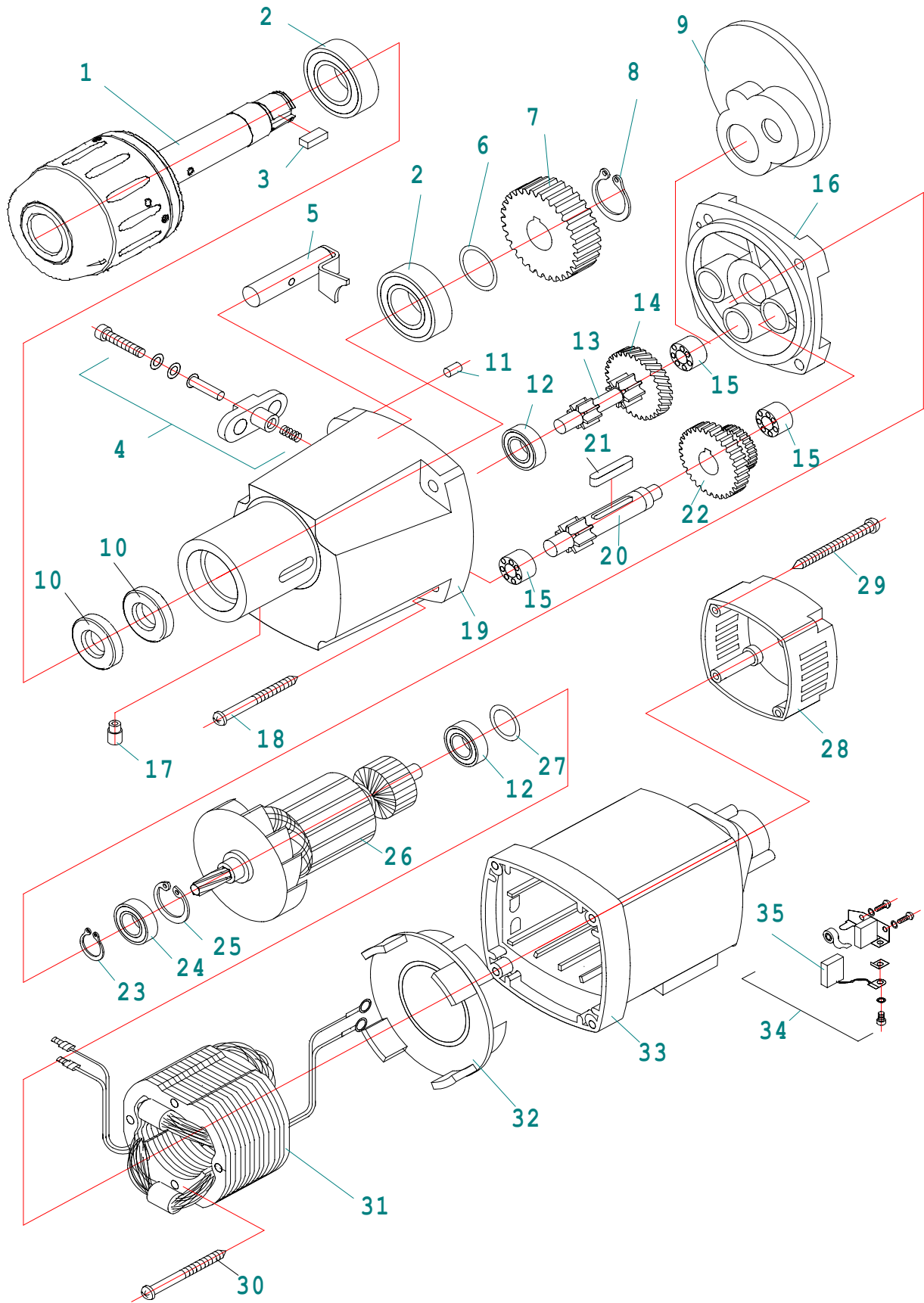
Magnetbohrständer MAB 2000

lfd. Nr.	Art.-Nr.	Art.-Bezeichnung
43	60 1001 1	Schraube M6x16
44	60 1012 1	Motorhalteblech
45	60 1149 1	Schraube M5 x 12
46	60 1150 1	Unterlegscheibe
47	60 1151 1	Schutzplatte
48	60 1152 1	Schlittenbegrenzer
49	60 1153 1	Schraube M6 x 30
50	60 1154 1	Schlitten
51	60 1155 1	Zahnradwelle
52	60 1023 1	Linsensenkkopfschraube für Zahnradwelle M6x16
53	60 1156 1	Schraube M6 x 10
54	60 1157 1	Schraube M6 x 30
55	60 1158 1	Kühlmittelanschluß
56	60 1001 1	Schraube M6x16
57	60 1159 1	Schnellverschlußkupplung
58	60 1160 1	Kühlmittelschlauch
59	60 1161 1	Kühlmittelbehälter
60	60 1162 1	Abdichtplatte (Gummi)
61	50 2000 1	Antriebseinheit MAB 2000 230 V komplett
61 A	50 2010 1	Antriebseinheit MAB 2000 110 V komplett
64	60 1163 1	Späneschutz
65	60 1164 1	Senkkopfschraube M3 x 8

Magnetbohrständer MAB 2000

lfd. Nr.	Art.-Nr.	Art.-Bezeichnung
66	60 1165 1	Hubbegrenzungskabel
67	60 1042 1	Nachstellschraube M5x25 für Schlitten
68	60 1003 1	Kontermutter M5

AUTOMAB



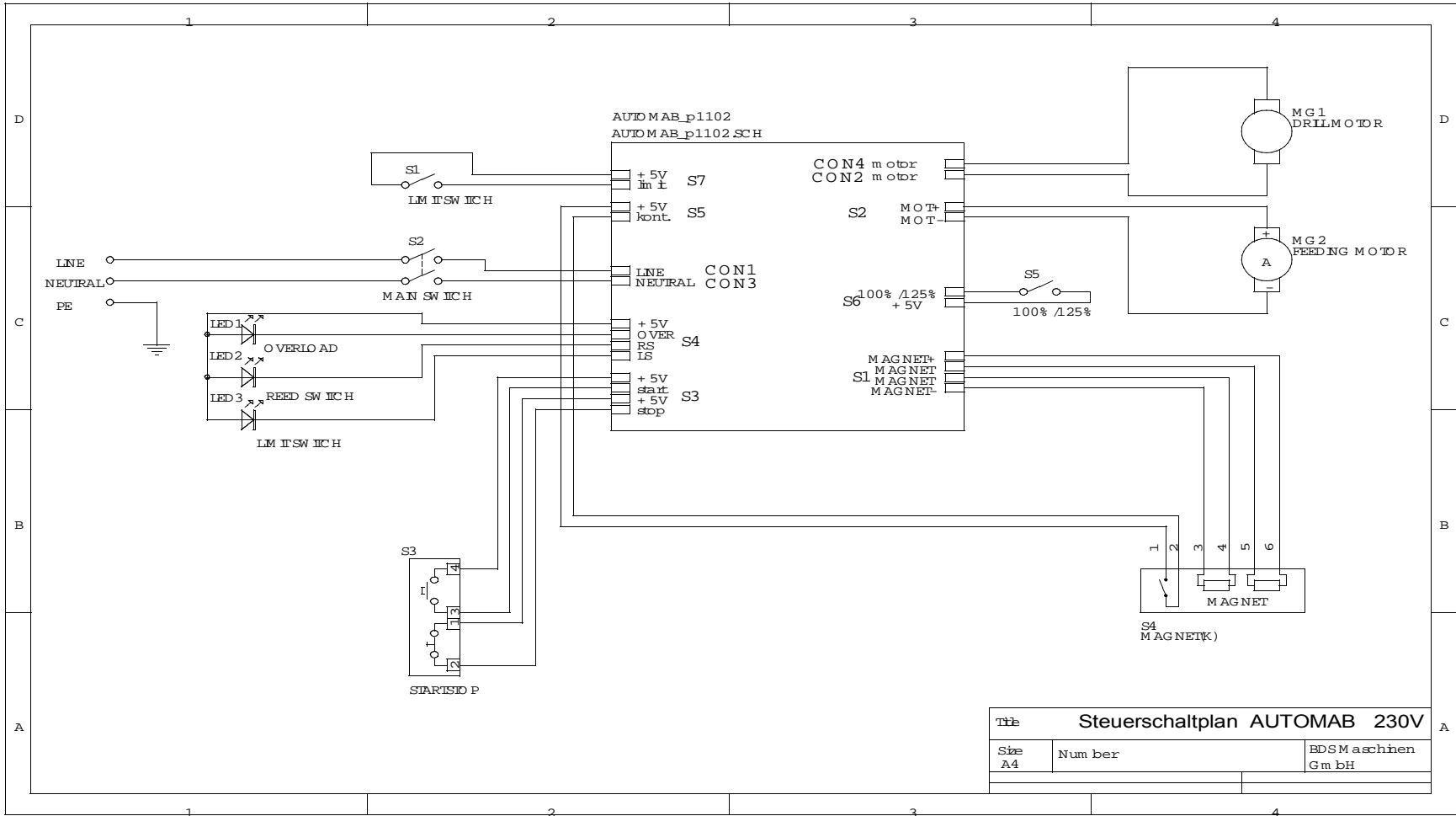


Antriebseinheit MAB 2000

lfd. Nr.	Art.-Nr.	Art.-Bezeichnung
1	50 1295 1	Aufnahme KEYLESS
1 A	50 1296 1	Konventionelle Werkzeugaufnahme
2	50 1061 1	Rillenkugellager 6203 2RS
3	50 1075 1	Paßfeder A5x5x12
4	50 1052 1	Gangschaltung komplett
5	50 1076 1	Kupplungsbolzen komplett
6	50 1053 1	Paßscheibe 15/22x0,2
7	50 1062 1	Spindelrad 45 Zähne
8	50 1072 1	Sicherungsring 15/1
9	50 1077 1	Fettkammerschott
10	50 1293 1	Kugellager (Wellendichtung)
11	50 1029 1	Steckkerbstift 4x12
12	50 1006 1	Rillenkugellager 608 2Z
13	50 1042 1	Welle mit 2 Ritzel
14	50 1054 1	Zwischenrad 34 Zähne
15	50 1035 1	Nadelhülse HK 0810
16	50 1073 1	Getriebelagerschild
18	50 1023 1	Blechschraube 4,8 x 50
19	50 1294 1	Getriebegehäuse
20	50 1041 1	Welle für Zahnradblock 13 Zähne
21	50 1050 1	Paßfeder A5x5x28
22	50 1063 1	Zahnradblock 34/40 Zähne
23	50 1071 1	Sicherungsring 11/1
24	50 1008 1	Rillenkugellager 6001 2Z
25	50 1027 1	Sicherungsring 28/1,2
26	50 1065 1	Anker 220 - 240 V
26 A	50 1066 1	Anker 110 V

**Antriebseinheit MAB 2000**

Ifd. Nr.	Art.-Nr.	Art.-Bezeichnung
27	50 1059 1	Passscheibe 22 x 2,5
28	50 1069 1	Kappe für Motorgehäuse
29	50 1058 1	Blechschraube 4,8 x 45
30	50 1003 1	Blechschraube 3,9 x 60
31	50 1067 1	Spule 220 - 240 V
31 A	50 1068 1	Spule 110 V
32	50 1064 1	Luftleitring
33	50 1070 1	Motorgehäuse komplett
34	50 1056 1	Kohlebürstenhalter
35	50 1057 1	Kohlebürste



Titel Steuerschaltplan AUTOMAB 230V		
Size A4	Number	BDS Maschinen GmbH