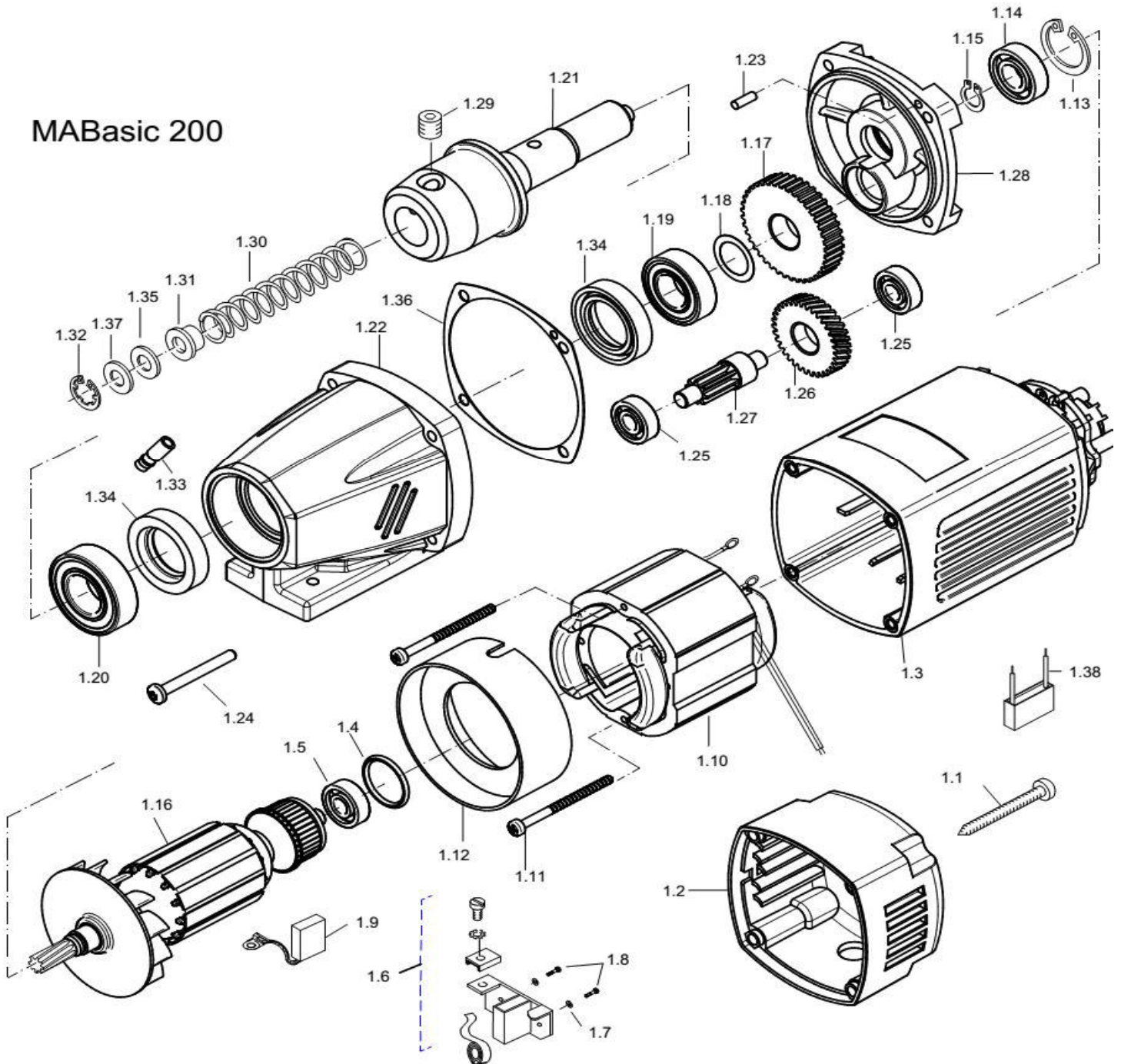
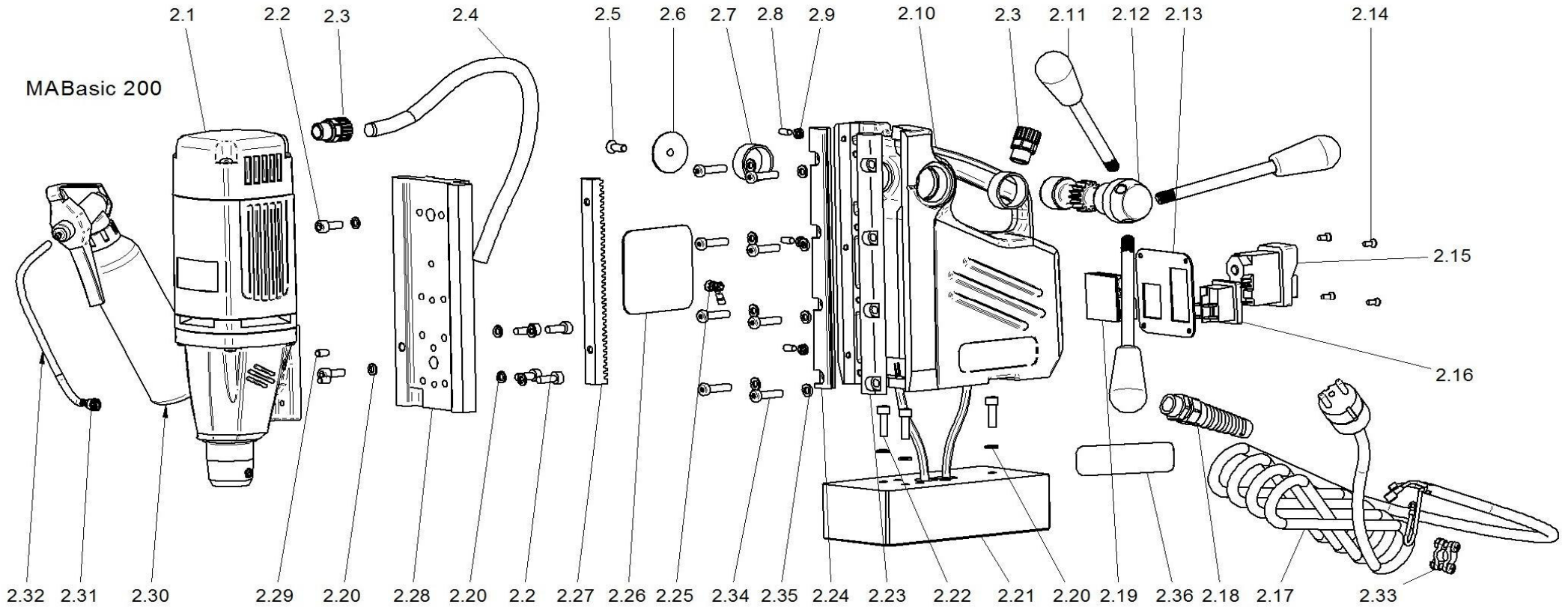
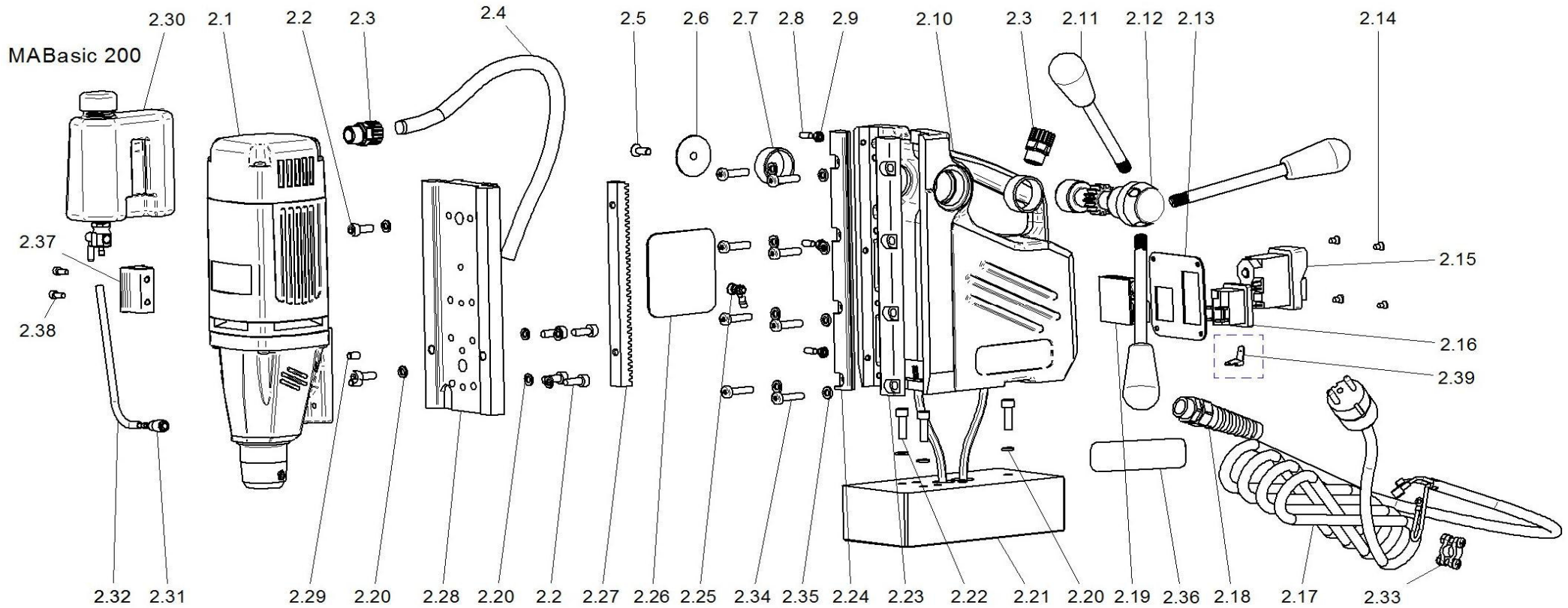


MABasic 200



Pos. Nr.	Artikelnr.	Artikelbeschreibung	Stk
1.1	5010581	Linsenblechschraube HC 4,8x45 DIN 7981	4
1.2	5015151	Kappe für Motorgehäuse	1
1.3	5015161	Motorgehäuse	1
1.4	5010591	O-Ring 22x2,5	2
1.5	5010061	Rillenkugellager 608 2Z	1
1.6	5010561	Kohlebürstenhalter	2
1.7	5013981	Federscheibe B4 gewellt DIN 137	4
1.8	5013991	Gewindefurchschraube ZM4x12	4
1.9	5010571	Kohlebürste 6,3x10x18	2
1.10.1	5015181	Spule 110V	1
1.10.2	5015171	Spule 230V	1
1.11	5010031	Linsenblechschraube HC 3,9x60 DIN 7981	2
1.12	5010251	Luftleitring	1
1.13	5010271	Sicherungsring 28/1,2 DIN 472	1
1.14	5010081	Rillenkugellager 6001 2Z	1
1.15	5010261	Sicherungsring 10/1 DIN 471	1
1.16.1	5015211	Anker 110V	1
1.16.2	5015201	Anker 230V	1
1.17	5010091	Spindelrad 40 Zähne	1
1.18	5010051	Passscheibe 17x24x0,2 DIN 988	1
1.19	5010241	Rillenkugellager 6003 2RS	1
1.20	5012281	Rillenkugellager 6004 2RS	1
1.21	5012431	Direktaufnahme (Arbeitsspindel)	1
1.22	5015191	Getriebegehäuse	1
1.23	5010291	Steckkerbstift M4x12 DIN 1474	1
1.24	5010221	Linsenblechschraube HC 4,8x38 DIN 7981	4
1.25	5010071	Rillenkugellager 608	2
1.26	5010101	Zwischenrad 34 Zähne	1
1.27	5010121	Ritzelwelle 8 Zähne	1
1.28	5015221	Getriebelagerschild	1
1.29	6010181	Gewindestift mit Innensechskant M8x8 DIN 913	1
1.30	5014681	Druckfeder	1
1.31	5014691	Federhalterung	1
1.32	6010161	Sicherungsring JK19/1	1
1.33	ZSS 200N	Anschlussnippel für Kühlmittelring	1
1.34	5012461	Wellendichtring 19x32x7	2
1.35	5014701	Gummiring 19x11x1,5	1
1.36	5014641	Getriebedichtung	1
1.37	5014711	Scheibe	1
1.38	5012791	Entstörkondensator	1





Pos. Nr.	Artikelnr.	Artikelbeschreibung	Stk
2.1.1	5002111	Antriebseinheit komplett 110V	1
2.1.2	5002011	Antriebseinheit komplett 230V	1
2.2	6010011	Zylinderkopfschraube mit Innensechskant M6x16 DIN 912	6
2.3	7010021	Kabelschutzhülseverschraubung PG9	2
2.4	7010001	Kabelschutzhülse 440mm	1
2.5	6010232	Flachsenkopfschraube M6x16 ISO 10642	1
2.6	6010221	Befestigungsscheibe 10,5x35x1,5	1
2.7	3020005	Gleitlager 28x32x12	2
2.8	6015431	Gewindestift mit Innensechskant M5x12 DIN 913	3
2.9	6010031	Sechskantmutter M5 DIN 934	3
2.10	3020001	Gussgehäuse für beidseitig geschraubte Aluminiumführungsleisten	1
2.11	6010243	Griff für Höhenverstellung, silbermatt mit Kunststoffknopf	3
2.12	4010181	Zahnradwelle	1
2.13	7011811	Gehäuseabdeckung Frontseite Schalteinheit	1
2.14	7010081	Linsenkopfschraube M4x8 DIN 966	4
2.15.1	7010931	Motorsteuerungsschalter 110V	1
2.15.2	7010801	Motorsteuerungsschalter 230V	1
2.16	7010142	Magnetschalter 4 Anschlussklemmen	1
2.17.1.1	7010052	Anschlussleitung 110V mit Stecker GB 3-polig	1
2.17.2.1	7010242	Anschlussleitung 110V komplett mit US Stecker	1
2.17.1.2	7010042	Anschlussleitung 230V komplett mit Stecker	1
2.18	7010031	Kabelverschraubung mit Knickschutz PG11	1
2.19	7010812	Steuerungsplatine 110V + 230V 6 Anschlussklemmen	1
2.20	6010021	Federscheibe 6,1 DIN 7980	9
2.21	6010055	Elektrohochleistungsmagnet ohne Indikator 3-Loch	1
2.22	6010091	Zylinderkopfschraube mit Innensechskant M6x20 DIN 912	3
2.23	6012262	Aluminiumführungsleiste rechts geschraubt	1
2.24	6012252	Einstellführungsleiste Aluminium links geschraubt	1
2.25	7010061	Erdung komplett	1
2.26	7021001	Gehäuseabdeckung Rückseite	1
2.27	6010081	Zahnstange	1
2.28	4000252	Schlitten	1
2.29	4000101	Zylinderstift gehärtet 6m6x10 DIN 6325	2
2.30.1	7014221	Kühlmittelpumpe bis Juli 2015	1
2.30.2	ZKK 401	Kühlmittelbehälter mit Schliesshahn ab Juli 2015	1
2.31	ZSS 200K	Schnellverschluss-Kupplung	1
2.32.1	ZSS 200STL	Kühlmittelschlauch transparent, lang 480mm bis Juli 2015	1
2.32.2	ZSS 200SL	Kühlmittelschlauch blau, lang 480mm ab Juli 2015	1
2.33	4010291	Zugentlastung für Anschlussleitung	1
2.34	7012171	Zylinderflachkopfschraube mit Innensechskant M6x20 DIN 7984	8
2.35	6013441	Unterlegscheibe 6,4x11x1,6 DIN 433	8
2.36	7022001	Frontaufkleber	1
2.37	7013261	Distanzhalterung für Kühlmittelbehälter nur für Version ab Juli 2015	1
2.38	6015541	Zylinderkopfschraube mit Innensechskant M4x12 DIN 912 nur für Version ab Juli 2015	2
2.39	7011571	Steckverteiler für Version 110V	1

